

HƯỚNG DẪN SỬ DỤNG

BL 983313-0

BL 983313-1

Hệ Máy Kiểm Soát Và Chỉ Báo EC

Có Khung Dạng Bảng

Thiết bị pHep được sản xuất theo đúng tiêu chuẩn CE.

Hãy xem trang Web của chúng tôi: www.hannainst.com

BẢO HÀNH

Các thiết bị này được bảo hành **1 năm** để phòng các khiếm khuyết do sản xuất và vật liệu chế tạo xuất hiện trong quá trình dùng thiết bị theo đúng mục đích sử dụng và đúng chế độ bảo dưỡng như hướng dẫn. Các đầu dò được bảo hành **6 tháng**. Việc bảo hành bao gồm sửa chữa và miễn phí công thay thế phụ tùng.

Không bảo hành các hư hỏng do thiên tai, sử dụng không đúng, tùy tiện tháo máy hay do thiếu sự bảo dưỡng máy như yêu cầu.

Nếu có yêu cầu bảo trì sửa chữa, hãy liên hệ nhà phân phối thiết bị cho quý khách. Nếu trong thời gian bảo hành, hãy báo mã số thiết bị, ngày mua, số seri và tình trạng hư hỏng. Nếu việc sửa chữa không có trong chế độ bảo hành, quý khách sẽ được thông báo các cước phí cần trả. Trường hợp gửi trả thiết bị về Hanna Instruments, trước tiên hãy lấy mẫu Số Cho Phép Gửi Trả Sản Phẩm từ trung tâm Dịch vụ Khách Hàng, sau đó gửi hàng kèm theo thủ tục trả tiền gửi hàng

trước. Khi vận chuyển bất kỳ thiết bị nào, cần bảo đảm khâu đóng gói để bảo vệ hàng an toàn. Để được bảo hành, hãy điền vào thẻ bảo hành cấp theo hàng và gửi cho chúng tôi trong vòng 14 ngày kể từ ngày mua.

Quý khách hàng lưu ý,

Trước khi sử dụng các sản phẩm này, phải bảo đảm chúng thích hợp với môi trường làm việc. Sử dụng các sản phẩm này trong khu vực dân cư có thể gây nhiễu không thể chấp nhận liên quan đến các thiết bị radio và tivi. Bất kỳ biến đổi nào do người sử dụng đưa vào thiết bị cung cấp có thể làm giảm hiệu suất EMC (khả năng tương thích với điện từ trường) của thiết bị. Để tránh sốc điện, đừng sử dụng thiết bị khi điện thế tại bề mặt đo vượt quá 24 VAC hay 60 VDC. Không được tiến hành đo trong các lò vi sóng để tránh hỏng hay cháy máy.

Kính gửi quý khách hàng,

Cảm ơn quý khách đã chọn sản phẩm của Hanna. Hướng dẫn sử dụng (HDSĐ) này cấp đầy đủ thông tin cần thiết để sử dụng đúng thiết bị. Xin vui lòng đọc kỹ bản HDSĐ này trước khi sử dụng máy.

Nếu cần thêm thông tin về kỹ thuật, hãy e-mail ngay với chúng tôi theo địa chỉ tech@hannainst.com

Thiết bị này được sản xuất theo đúng tiêu chuẩn CE.

KIỂM TRA BAN ĐẦU

Tháo thiết bị khỏi kiện đóng gói và kiểm tra kỹ. Nếu có bất kỳ hư hại nào, báo ngay cho nhà phân phối hay trung tâm dịch vụ khách hàng của Hanna gần nhất biết.

Mỗi máy được cấp đầy đủ với:

- Các giá khung
- Hướng dẫn sử dụng (tiếng Anh & tiếng Việt)

Chú ý:

Giữ lại toàn bộ hộp bao gói cho đến khi nhận thấy các chức năng của máy đạt. Bất kỳ khoản nào kể trên có khiếm khuyết, hãy gửi trả lại chúng tôi trong nguyên dạng đóng gói ban đầu của nó.

MÔ TẢ CHUNG

BL 983313-0 và **BL 983313-1** là các máy kiểm soát và chỉ báo EC kèm đầu ra role được thiết kế để dễ dàng dùng trong nhiều kiểu ứng dụng. Nguồn điện, hệ dây dẫn nối với điện cực và các mối nối được làm theo từng khối đầu nối ở mặt sau máy.

Đầu dò rất dễ vệ sinh và ít cần bảo dưỡng.

Các chức năng khác bao gồm: bù nhiệt tự động kết quả đo, hiệu chuẩn một điểm, hệ kiểm soát giờ chạy thêm, LED nhiều màu để chỉ báo máy đang ở trong tình trạng đo/phân liều/hay cảnh báo, có thể đặt chế độ hoạt hóa phân liều (công tắc Off-Auto-On).

Có thể mua được hai kiểu máy sau:

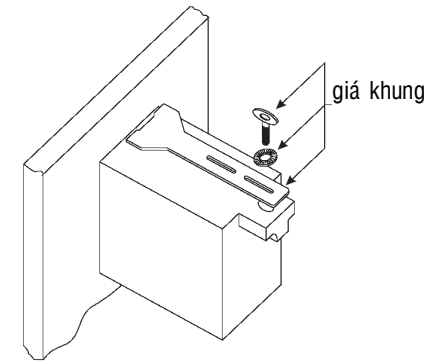
BL 983313-0 được cấp nguồn 12 VDC

BL 983313-1 được cấp nguồn 115 hay 230 VAC

THÔNG SỐ KỸ THUẬT

Thang đo	0–1999 μ S/cm
Độ phân giải	1 μ S/cm
Độ đúng (@ 20°C/68°F)	$\pm 0,2\%$ trên toàn thang đo
Độ lệch EMC riêng	$\pm 0,1\%$ trên toàn thang đo
Đầu dò	Đầu dò độ dẫn/TDS HI 7634-00 (không cấp theo máy)
Chế độ bù nhiệt độ	Tự động từ 5 đến 50°C (41 đến 122°C); $\beta = 2\%/^{\circ}\text{C}$
Hiệu chuẩn	Bằng tay, tại một điểm nhờ nút tinh chỉnh CAL.
Công tắc phân liều	Cực đại 2A (được cầu chì bảo vệ), 250 VAC, 30 VDC Công tắc phân liều đóng khi kết quả đo > điểm cài đặt
Điểm cài đặt	Có thể điều chỉnh được, từ 0 đến 1999 μ S/cm
Giờ chạy thêm	Có thể điều chỉnh được, đặc trưng từ 5 đến khoảng 30 phút
Công suất tiêu thụ	10 VA
Dạng cài đặt	II
Nguồn cấp	Nguồn cấp ngoài (có cầu chì bảo vệ)
HI 983313-0	12 VDC
HI 983313-1	115/230 VAC; 50/60 Hz
Kích thước	79x49x95 mm (3,1x1,9x3,7")

TỔNG QUAN VỀ LẮP RÁP MÁY



PHỤ KIỆN

HI 7634-00	Đầu dò độ dẫn/TDS
HI 70031P	Dung dịch hiệu chuẩn 1413 μ S/cm, gói 20 mL (25 gói)
HI 7031M	Dung dịch hiệu chuẩn 1413 μ S/cm, chai 230 mL
HI 7031L	Dung dịch hiệu chuẩn 1413 μ S/cm, chai 460 mL
HI 7061M	Dung dịch rửa đầu dò, chai 230 mL
HI 7061L	Dung dịch rửa đầu dò, chai 460 mL
HI 710005	Bộ chuyển điện 12 VDC, phích cắm US
HI 710006	Bộ chuyển điện 12 VDC, phích cắm châu Âu
HI 710012	bộ chuyển điện 12 VDC, kiểu phích cắm Úc
HI 710013	Bộ chuyển điện 12 VDC, kiểu phích cắm Nam Phi
HI 710014	Bộ chuyển điện 12 VDC, kiểu phích cắm Anh
HI 731326	Tua vít hiệu chỉnh (20 cái)
HI740146	Giá treo khung

MÔ TẢ CHỨC NĂNG

MẶT TRƯỚC



- Màn hình tinh thể lỏng.
- Công tắc để chọn chế độ phân liều.
 - OFF = vô hiệu hóa chức năng phân liều
 - Auto = tự động phân liều, phụ thuộc điểm đặt và chọn lựa phân liều
 - ON = luôn hoạt hóa chức năng phân liều
- Phím “MEAS” để cài đặt thiết bị về chế độ đo.
- Phím “SET” để hiển thị và cài giá trị cài đặt.
- Nút tinh chỉnh “SET” để điều chỉnh giá trị đã cài đặt.
- Nút tinh chỉnh “CAL”.
- Đèn chỉ báo LED 3 màu:
 - Xanh = máy đang ở chế độ đo
 - Cam/vàng = trong chế độ phân liều
 - Đỏ/nhấp nháy = cho biết tình trạng báo động

MẶT SAU

- Đầu nối dùng cho điện cực EC.
- Đầu cực nối nguồn:
 - Mã máy **BL 983313-0**: nguồn 12 VDC
 - Mã máy **BL 983313-1**: tùy chọn nguồn 115 hay 230 VAC.
- Đầu tiếp xúc này hoạt động như một công tắc khởi động hệ thống phân liều (ví dụ, bơm phân liều).
- Công tắc không dùng.

- Chân nối vào hoặc tắt chức năng kiểm soát giờ chạy thêm.
- Nút tinh chỉnh cài đặt cài chạy thêm (từ 5 đến 30 phút).

Lưu ý:

Tất cả các cáp nối ngoài được gắn vào mặt sau máy nên được kết thúc bằng một mối kết dây.

Lưu ý:

Cần gắn một công tắc mạch gắn với máy, và ở vị trí dễ dàng thao tác để ngắt máy và toàn bộ các thiết bị nối với các role khỏi nguồn.

HƯỚNG DẪN VẬN HÀNH

KẾT NỐI VỚI MẶT SAU MÁY

Các đầu nối #1: đầu dò

- Nối đầu dò HI 7634-00 theo dấu hiệu màu dây.

Đầu dò #2: cấp nguồn

- BL 983313-0**: Gắn 2 dây của bộ chuyển đổi điện áp 12 VDC vào các đầu nối +12 VDC và GND.
- BL 983313-1**: Gắn cấp nguồn 3 dây vào dải cực nối phía sau, chú ý sao cho đúng các đầu nối chính (L), trung tính (N1 dùng cho 115V và N2 cho 230V) và nối đất (PE).

Các đầu nối #3: công tắc phân liều

- Công tắc này điều khiển chức năng phân liều tùy theo điểm cài đặt đã chọn và chiều phân liều.

Lưu ý: điểm cài đặt có giá trị độ trễ riêng so với độ chính xác của máy.

Các đầu nối #4: không dùng

Hệ kiểm soát giờ chạy thêm: Jumper (#5) và nút tinh chỉnh (#6)

- Hệ thống này cho phép người sử dụng cài đặt thời gian phân liều cực đại, bằng cách điều chỉnh nút tinh chỉnh ở mặt sau từ 5 (phút) đến khoảng 30 (phút).
- Khi vượt quá thời gian cài đặt, chức năng phân liều ngừng hoạt động, đèn chỉ báo LED ở mặt trước máy sẽ nhấp nháy đỏ và màn hình LCD sẽ hiện lời nhắn cảnh báo “TIMEOUT”. Để thoát khỏi tình trạng chạy thêm quá giờ, cài đặt công tắc OFF/auto/ON về vị trí “OFF”, và sau đó về “Auto” lần nữa.
- Để vô hiệu hóa chức năng phân liều, chỉ cần tháo chân nối **jumper** ở mặt sau máy.

Lưu ý: hệ thống chức năng phân liều chỉ làm việc nếu công tắc OFF/auto/ON ở vị trí “Auto”.

VẬN HÀNH MÁY

Trước khi tiến hành, cần bảo đảm:

- Máy đã được hiệu chuẩn;
- Giá trị cài đặt đã được điều chỉnh thích hợp;
- Toàn bộ dây dẫn mặt sau máy và các tùy chọn là đúng;
- Công tắc OFF/AUTO/ON ở vị trí mong muốn.

Gắn hay nhúng đầu dò vào dung dịch cần kiểm soát, rồi nhấn phím “MEAS” (nếu cần).

Màn hình sẽ hiển thị giá trị EC ($\mu\text{m/cm}$). Đèn LED sẽ sáng xanh lên khi máy ở chế độ đo và quá trình phân lượng hóa chất không hoạt động, còn nếu đèn sáng vàng/cam là để báo cho biết chức năng phân liều đang hoạt động.

HIỆU CHUẨN

Để hiệu chuẩn máy, tiến hành như sau:

- Bảo đảm máy đang ở chế độ đo
- Nhúng đầu dò vào dung dịch hiệu chuẩn HI 7031 ($1413 \mu\text{S/cm}$);
- Lắc trong một thời gian ngắn và đợi kết quả đo ổn định.
- Điều chỉnh nút tinh chỉnh “CAL” để giá trị “ $1413 \mu\text{S/cm}$ ” hiện trên màn hình.

CÀI ĐẶT ĐIỂM

Nhấn phím “SET”: màn hình sẽ hiện giá trị mặc định hay giá trị đã được điều chỉnh trước đó kèm với dấu chỉ báo “SET”.

Dùng tua vít hiệu chỉnh nhỏ để chỉnh nút tinh chỉnh “SET” đến khi giá trị cài đặt mong muốn được hiển thị.

Sau một phút máy tự động quay về chế độ đo bình thường, hoặc nhấn phím “MEAS”.

BẢO DƯỠNG ĐẦU DÒ

Để tăng hiệu năng của đầu dò và kéo dài tuổi thọ của nó, nên thường xuyên vệ sinh đầu dò.

- Nhúng đầu dò vào dung dịch rửa HI 7061 ít nhất trong một giờ.
- Nếu cần vệ sinh kỹ hơn, chải sạch đầu kim loại bằng một mảnh giấy nhám cực mịn.
- Sau khi vệ sinh, rửa đầu dò bằng nước máy và hiệu chuẩn lại máy.
- Khi không dùng, rửa sạch đầu dò trước khi bảo quản.